

Ventilconvettori con ventilatore centrifugo

## ESTRO 1 - 11 kW



La più vasta gamma di ventilconvettori presente sul mercato unita alla tecnologia, qualità e affidabilità Galletti

La serie ESTRO è in assoluto la linea di ventilconvettori sul mercato con la più vasta gamma di modelli ed accessori in grado di soddisfare tutte le esigenze dei professionisti del settore.

La gamma è composta da 20 modelli realizzati in 9 versioni costruttive.

Per la realizzazione del progetto ESTRO sono stati scelti materiali di alta qualità che, unitamente alla grande cura e attenzione riservata all'assemblaggio dei principali componenti, lo qualificano nel campo dell'affidabilità prestazionale e comfort acustico.

La linea ESTRO ha una concezione costruttiva che permette di unificare i modelli per installazione verticale a quelli per installazione orizzontale: vengono realizzate versioni per montaggio in vista a parete, a pavimento/soffitto, ad incasso a parete/soffitto, e pavimento ribassato.

Nella versione ad incasso canalizzabile ESTRO dispone di una serie di accessori che consentono una installazione rapida ed economica con canali flessibili direttamente accoppiati a griglie di diffusione aria.

Ad ESTRO si possono associare una gamma di pannelli di comando a bordo o a parete composta da oltre 20 opzioni a seconda del livello di regolazione e comfort richiesti.

Un innovativo sistema di ionizzazione dell'aria garantisce la sanificazione del terminale e la deodorizzazione dell'aria ambiente.

### PLUS

- » Motore a 3 o 6 velocità
- » Ventilatori centrifughi in ABS
- » Integrabile a sistema di supervisione ERGO
- » Batteria fino a 4 ranghi
- » Attacchi idraulici reversibili
- » Mobile in acciaio / ABS
- » Ionizzatore incorporabile



**VERSIONI DISPONIBILI**

**ESTRO FL**

Versione con mobile di copertura idonea all'installazione in vista a parete. Uscita aria verticale, filtro aria sull'aspirazione bloccato al mobile con viti ad ¼ di giro.

**ESTRO FL è disponibile in 20 modelli.**


**ESTRO FA**

Installazione in vista a parete con mobile di copertura. L'uscita dell'aria inclinata sul fronte rende la versione ESTRO FA particolarmente idonea all'inserimento in nicchia di profondità fino a 150 mm.

**ESTRO FA è disponibile in 19 modelli.**


**ESTRO CL**

Installazione in vista a parete con mobile di copertura, uscita aria verticale. Studiata con toni declinati e pastellati si integra in arredamenti di tipo tradizionale e in tutte quelle architetture dove i colori caldi e le forme eleganti rendono ESTRO CL un vero e proprio complemento d'arredo. Colore pannello in lamiera: RAL 9001. Colore parti in ABS: pantone "warm gray 2 U".

**ESTRO CL è disponibile in 20 modelli.**


**ESTRO FU**

Versione con mobile di copertura idonea all'installazione in vista a pavimento ed a soffitto. Sul mobile di copertura sono presenti sia le griglie di uscita aria sia le griglie di aspirazione con filtro incorporato.

**ESTRO FU è disponibile in 20 modelli.**


**ESTRO FP**

Versione con mobile di copertura idonea all'installazione in vista a soffitto. L'aspirazione aria avviene posteriormente alle griglie di uscita. Questa versione è particolarmente utile in caso di abbinamento con serrande di presa aria esterna.

**ESTRO FP è disponibile in 20 modelli.**


**ESTRO FB**

Versione ribassata con mobile di copertura idonea all'installazione in vista a pavimento ed a soffitto. Sul mobile di copertura sono presenti sia le griglie di uscita aria sia le griglie di aspirazione con filtro incorporato. Il riposizionamento dei componenti interni ha consentito la riduzione dell'altezza a soli 438 mm.

**ESTRO FB è disponibile in 9 modelli.**


**ESTRO FC**

Installazione ad incasso verticale e orizzontale, aspirazione aria in linea con la mandata, scocca in lamiera di acciaio zincata isolata termicamente. Raccordi e plenum consentono il completamento dell'aspirazione e dell'immissione aria in ambiente.

**ESTRO FC è disponibile in 20 modelli.**


**ESTRO FF**

Installazione ad incasso verticale e orizzontale, aspirazione aria frontale, scocca in lamiera di acciaio zincata isolata termicamente. L'aspirazione frontale consente l'utilizzo ad incasso a pavimento oppure orizzontale con aspirazione diretta dal controsoffitto.

**ESTRO FF è disponibile in 20 modelli.**


**ESTRO FBC**

Ribassato ad incasso verticale e orizzontale, aspirazione aria frontale con filtro aria, scocca in lamiera di acciaio zincata isolata termicamente. Il riposizionamento dei componenti strategici ha consentito la riduzione dell'altezza a soli 412 mm.

**ESTRO FBC è disponibile in 9 modelli.**

## COMPONENTI PRINCIPALI

### Mobile di copertura

Composto da un pannello in lamiera di acciaio verniciata; fiancate laterali, griglia di mandata (orientabile di 180°) e griglia di ripresa sono realizzate in ABS.

Le forme arrotondate e i colori si integrano perfettamente con gli attuali criteri di arredamento, nel rispetto delle esigenze architettoniche.



### Struttura

Realizzata in lamiera di acciaio zincato di elevato spessore, isolata termicamente ed acusticamente con pannelli autoestinguenti di classe 1. Le versioni FU – FB – FC – FF ed FBC sono dotate di doppia bacinella per la raccolta della condensa.

### Batteria di scambio termico

Ad alta efficienza in tubo di rame ed alette in alluminio, è corredata di collettori in ottone e valvola di sfato. Gli attacchi idraulici sono reversibili in fase di installazione. Su richiesta è possibile montare una batteria addizionale, per impianti a 4 tubi.

### Motore elettrico

Montato su supporti antivibranti, con condensatore permanentemente inserito e protezione termica degli avvolgimenti è direttamente accoppiato ai ventilatori. È disponibile sia a 3 sia a 6 velocità di rotazione per rispondere a tutte le richieste specifiche di prestazioni, silenziosità, consumi elettrici.

### Ventilatori

Centrifughi a doppia aspirazione, bilanciati staticamente e dinamicamente, sono realizzati in ABS antistatico con pale a profilo alare e moduli sfalsati. I ventilatori sono alloggiati in una coclea in ABS ad alta efficienza.



### Filtro aria

Filtro rigenerabile realizzato in polipropilene a nido d'ape, facilmente estraibile per le operazioni di manutenzione. Nelle versioni FU ed FB i filtri aria sono inseriti nella griglia di aspirazione.



EVO



MYCOMFORT



LED 503



TED

## ACCESSORI

### Pannelli di comando elettromeccanici

<b>CB</b>	Commutatore di velocità a bordo
<b>CD</b>	Commutatore di velocità ad incasso a parete
<b>CDE</b>	Commutatore di velocità a parete
<b>TA</b>	Termostato ambiente a parete
<b>TA2</b>	Termostato ambiente a parete con selettore stagionale
<b>TB</b>	Termostato e commutatore a bordo
<b>TC</b>	Termostato di minima temperatura acqua in riscaldamento (42 °C)
<b>TD</b>	Comando a parete con commutatore di velocità, termostato e selettore stagionale
<b>TD4T</b>	Comando a parete con commutatore di velocità, termostato e selettore stagionale, controllo valvole e ventilazione
<b>TDC</b>	Comando a parete con commutatore di velocità e termostato
<b>TIB</b>	Termostato, commutatore e selettore E/I a bordo

### Pannelli di comando elettronici a microprocessore con display

<b>DIST</b>	Distanziale per comandi MY COMFORT per installazione a parete
<b>EVODISP</b>	Interfaccia utente con display per comando EVO

<b>KBESTE</b>	Kit installazione comandi MY COMFORT a bordo ESTRO
<b>KL</b>	Kit installazione comando LED 503 a bordo ESTRO
<b>LED503</b>	Comando elettronico con display ad incasso a parete LED 503
<b>MCBE</b>	Comando a microprocessore con display MY COMFORT BASE
<b>MCLE</b>	Comando a microprocessore con display MY COMFORT LARGE
<b>MCME</b>	Comando a microprocessore con display MY COMFORT MEDIUM
<b>MCSUE</b>	Sonda umidità per comandi MY COMFORT (medium e large), EVO
<b>MCSWE</b>	Sonda acqua per comandi MY COMFORT, EVO, LED 503

### Pannelli di comando elettronici a microprocessore

<b>KB A</b>	Kit per l'installazione dei comandi TED a bordo di ESTRO FA
<b>KB L DX</b>	Kit per l'installazione a destra del comando TED a bordo ESTRO FL/FU/FB
<b>KB L SX</b>	Kit per l'installazione a sinistra del comando TED a bordo ESTRO FL/FU/FB
<b>TED 2T</b>	Comando elettronico per il controllo del ventilatore AC e di una valvola ON/OFF 230 V
<b>TED 4T</b>	Comando elettronico per il controllo del ventilatore AC e di due valvole ON/OFF 230 V
<b>TED SWA</b>	Sonda temperatura aria o acqua per comandi TED

**ACCESSORI**
**Interfaccia di potenza e comandi per serrande**

<b>CSB</b>	Comando a bordo per l'apertura e la chiusura proporzionale della serranda motorizzata
<b>CSD</b>	Comando ad incasso a parete per l'apertura e la chiusura proporzionale della serranda motorizzata SM
<b>KP</b>	Interfaccia di potenza per il collegamento in parallelo fino a 4 ventilconvettori ad un unico comando

**Batteria addizionale per impianti a 4 tubi**

<b>DF</b>	Batteria addizionale ad 1 rango per impianti a 4 tubi (non utilizzabile sui modelli ESTRO "M")
-----------	--

**Bacinele ausiliarie di raccolta condensa, gusci isolanti, pompa scarico condensa**

<b>BH</b>	Bacinella ausiliaria per ventilconvettori ad installazione orizzontale
<b>BV</b>	Bacinella ausiliaria per ventilconvettori ad installazione verticale
<b>GIVKL</b>	Guscio isolante per valvola VKS, attacchi idraulici a sinistra
<b>GIVKR</b>	Guscio isolante per valvola VKS, attacchi idraulici a destra
<b>KSC</b>	Kit pompa di scarico condensa

**Zoccoli di sostegno e copertura**

<b>D</b>	Staffe di sostegno per ESTRO FC
<b>ZA</b>	Coppia di zoccoli di sostegno e copertura per ESTRO FA
<b>ZAG</b>	Coppia di zoccoli di sostegno e copertura con griglia anteriore per ESTRO FA
<b>ZC</b>	Coppia di zoccoli di sostegno e copertura per ESTRO CL
<b>ZCG</b>	Coppia di zoccoli di sostegno e copertura con griglia anteriore per ESTRO CL
<b>ZL</b>	Coppia di zoccoli di sostegno e copertura per ESTRO FL
<b>ZLG</b>	Coppia di zoccoli di sostegno e copertura con griglia anteriore per ESTRO FL

**Pannelli di chiusura posteriore**

<b>PH</b>	Pannello posteriore verniciato per modelli ad installazione orizzontale con mobile
<b>PV</b>	Pannello posteriore verniciato per modelli ad installazione verticale con mobile

**Resistenze elettriche**

<b>RE</b>	Resistenza elettrica con kit di montaggio, scatola relé e sicurezze
-----------	---

**Griglie di mandata e ripresa aria**

<b>GE</b>	Griglia in alluminio di aspirazione aria esterna con controtelaio
<b>GEF</b>	Griglia in alluminio di aspirazione aria esterna con controtelaio e filtro aria
<b>GM</b>	Griglia di mandata aria in alluminio, a doppio ordine, con controtelaio
<b>RGC</b>	Plenum con collari circolari per griglia di mandata aria

**Plenum e raccordi**

<b>RA90</b>	Raccordo di aspirazione angolare
<b>RAD</b>	Raccordo di aspirazione dritto
<b>RADC</b>	Plenum di aspirazione aria con collari circolari
<b>RM90</b>	Raccordo di mandata angolare
<b>RM90C</b>	Raccordo di mandata angolare coibentato
<b>RMCD</b>	Raccordo di mandata dritto coibentato
<b>RMCD C</b>	Plenum di mandata con collari circolari
<b>RMD</b>	Raccordo di mandata dritto

**Serrande di presa aria esterna**

<b>S</b>	Serranda manuale di presa aria esterna
<b>SM</b>	Serranda motorizzata, motore a destra, con trasformatore
<b>SM</b>	Serranda motorizzata, motore a sinistra, con trasformatore
<b>SMC</b>	Serranda motorizzata, motore a destra, per comando centralizzato
<b>SMC</b>	Serranda motorizzata, motore a sinistra, per comando centralizzato

**Valvole**

<b>KV</b>	Valvola a 2 vie, attuatore ON/OFF, alimentazione 230 V, kit idraulico lato attacchi, per batteria principale
<b>KV24</b>	Valvola a 2 vie, attuatore ON/OFF, alimentazione 24 V, kit idraulico lato attacchi, per batteria principale
<b>KV24DF</b>	Valvole a 2 vie, attuatori ON/OFF, alimentazione 24 V, kit idraulici lato attacchi, per batteria principale e batteria addizionale
<b>KVDF</b>	Valvola a 2 vie, attuatori ON/OFF, alimentazione 230 V, kit idraulici lato attacchi, per batteria principale e batteria addizionale
<b>KVM</b>	Valvola a 2 vie, attuatore MODULANTE, alimentazione 24 V, kit idraulico lato attacchi, per batteria principale
<b>KVMDF</b>	Valvola a 2 vie, attuatore MODULANTE, alimentazione 24 V, kit idraulico lato attacchi per batteria principale e batteria addizionale
<b>VKDF</b>	Valvola a 3 vie, attuatore ON/OFF, alimentazione 230 V, kit idraulico completo, per batteria addizionale
<b>VKDF24</b>	Valvola a 3 vie, attuatore ON/OFF, alimentazione 24 V, kit idraulico completo, per batteria addizionale
<b>VKDF24ND</b>	Valvola a 3 vie, attuatore ON/OFF, alimentazione 24 V, kit idraulico senza detentore, per batteria addizionale
<b>VKDFND</b>	Valvola a 3 vie, attuatore ON/OFF, alimentazione 230 V, kit idraulico senza detentore, per batteria addizionale
<b>VKMDF</b>	Valvola a 3 vie, attuatore MODULANTE, alimentazione 24 V, kit idraulico completo, per batteria addizionale
<b>VKMDFND</b>	Valvola a 3 vie, attuatore MODULANTE, alimentazione 24 V, kit idraulico senza detentore, per batteria addizionale
<b>VKMS</b>	Valvola a 3 vie, attuatore MODULANTE, alimentazione 24 V, kit idraulico completo, per batteria principale
<b>VKMSND</b>	Valvola a 3 vie, attuatore MODULANTE, alimentazione 24 V, kit idraulico senza detentore, per batteria principale
<b>VKS</b>	Valvola a 3 vie, attuatore ON/OFF, alimentazione 230 V, kit idraulico completo, per batteria principale
<b>VKS24</b>	Valvola a 3 vie, attuatore ON/OFF, alimentazione 24 V, kit idraulico completo, per batteria principale
<b>VKS24ND</b>	Valvola a 3 vie, attuatore ON/OFF, alimentazione 24 V, kit idraulico senza detentore, per batteria principale
<b>VKSND</b>	Valvola a 3 vie, attuatore ON/OFF, alimentazione 230 V, kit idraulico senza detentore, per batteria principale

## DATI TECNICI NOMINALI

ESTRO			1			2			3			4		
Velocità			min	med	max	min	med	max	min	med	max	min	med	max
Resa raffreddamento totale	(1)	kW	0,77	0,92	1,15	1,04	1,24	1,54	1,26	1,52	1,74	1,36	1,70	1,96
Resa raffreddamento sensibile	(1)	kW	0,59	0,70	0,87	0,79	0,97	1,20	0,95	1,14	1,30	1,00	1,24	1,42
Resa raffreddamento totale	(2)(E)	kW	0,75	0,90	1,12	1,02	1,21	1,50	1,24	1,48	1,69	1,34	1,66	1,91
Resa raffreddamento sensibile	(2)(E)	kW	0,57	0,68	0,84	0,77	0,94	1,16	0,92	1,10	1,25	0,98	1,20	1,37
Classe FCEER	(E)		E											
Portata acqua	(1)	l/h	132	158	197	179	213	264	216	261	299	234	292	337
Perdita di carico	(1)(E)	kPa	4	5	7	7	9	13	8	11	14	6	9	12
Resa riscaldamento	(3)(E)	kW	1,11	1,30	1,55	1,43	1,73	2,14	1,71	2,04	2,20	1,78	2,16	2,55
Perdita di carico	(3)(E)	kPa	3	4	6	6	8	11	7	9	12	5	8	10
Resa riscaldamento	(4)(E)	kW	0,95	1,11	1,32	1,21	1,48	1,82	1,45	1,72	1,84	1,50	1,81	2,15
Classe FCCOP	(E)		E											
Portata acqua	(4)	l/h	166	194	229	211	256	317	252	300	320	260	315	373
Perdita di carico	(4)(E)	kPa	5	6	8	8	11	15	9	12	14	6	9	12
Portata aria nominale		m <sup>3</sup> /h	149	189	231	178	233	319	211	271	344	211	271	344
Potenza assorbita	(E)	W	18	21	32	21	28	37	25	36	53	24	36	53
Potenza sonora globale	(E)	dB(A)	30	32	40	37	42	47	38	44	49	40	44	50
Resa riscaldamento DF 1R	(5)(E)	kW	1,18	1,31	1,49	1,31	1,49	1,66	1,36	1,56	1,76	1,36	1,56	1,76
Portata acqua DF 1R	(5)	l/h	103	115	130	115	130	146	120	137	154	119	136	154
Perdita di carico DF 1R	(5)(E)	kPa	2	3	4	3	4	4	4	5	7	5	5	6

ESTRO			4M			5			6			6M		
Velocità			min	med	max	min	med	max	min	med	max	min	med	max
Resa raffreddamento totale	(1)	kW	1,50	1,85	2,24	1,60	2,03	2,42	1,76	2,38	2,93	1,93	2,64	3,30
Resa raffreddamento sensibile	(1)	kW	1,06	1,32	1,60	1,18	1,57	1,88	1,26	1,70	2,11	1,33	1,83	2,30
Resa raffreddamento totale	(2)(E)	kW	1,48	1,81	2,19	1,57	1,99	2,36	1,73	2,34	2,87	1,90	2,60	3,24
Resa raffreddamento sensibile	(2)(E)	kW	1,04	1,28	1,55	1,15	1,53	1,82	1,23	1,66	2,05	1,30	1,79	2,24
Classe FCEER	(E)		D			E			D			D		
Portata acqua	(1)	l/h	258	317	384	275	348	415	302	408	503	331	452	565
Perdita di carico	(1)(E)	kPa	10	14	20	8	12	16	6	9	13	7	12	17
Resa riscaldamento	(3)(E)	kW	1,83	2,26	2,74	2,07	2,68	3,20	2,09	2,83	3,50	2,33	3,21	4,04
Perdita di carico	(3)(E)	kPa	8	11	16	6	10	13	5	8	11	6	10	14
Resa riscaldamento	(4)(E)	kW	1,53	1,88	2,29	1,74	2,26	2,70	1,76	2,37	2,94	1,94	2,68	3,37
Classe FCCOP	(E)		E			E			E			D		
Portata acqua	(4)	l/h	265	328	397	302	393	469	301	408	506	338	466	586
Perdita di carico	(4)(E)	kPa	9	12	17	8	12	17	5	8	11	6	10	15
Portata aria nominale		m <sup>3</sup> /h	211	271	344	241	341	442	241	341	442	241	341	442
Potenza assorbita	(E)	W	24	36	53	29	44	57	29	43	56	29	43	56
Potenza sonora globale	(E)	dB(A)	41	45	51	35	43	48	36	42	48	35	43	49
Resa riscaldamento DF 1R	(5)(E)	kW	non disponibile			1,78	2,18	2,53	1,88	2,31	2,68	non disponibile		
Portata acqua DF 1R	(5)	l/h	non disponibile			156	191	222	165	202	234	non disponibile		
Perdita di carico DF 1R	(5)(E)	kPa	non disponibile			2	3	3	2	3	4	non disponibile		

(1) Temperatura acqua 7°C / 12°C, temperatura aria 27°C bulbo secco / 19°C bulbo umido (47% umidità relativa)

(2) Espressa secondo la EN1397:2015

(3) Temperatura acqua in ingresso 50°C, portata acqua come funzionamento in raffreddamento, temperatura aria 20°C

(4) Temperatura acqua 45°C / 40°C, temperatura aria 20°C

(5) Temperatura acqua 65°C / 55°C, temperatura aria 20°C

(E) Dati certificati EUROVENT

Alimentazione elettrica 230-1-50 (V-ph-Hz)

**DATI TECNICI NOMINALI**

<b>ESTRO</b>			<b>7</b>			<b>7M</b>			<b>8</b>			<b>8M</b>		
Velocità			min	med	max	min	med	max	min	med	max	min	med	max
Resa raffreddamento totale	(1)	kW	1,98	2,63	3,51	2,49	3,39	4,58	2,51	3,27	4,33	2,78	3,70	4,96
Resa raffreddamento sensibile	(1)	kW	1,45	2,04	2,75	1,73	2,37	3,22	1,80	2,45	3,15	1,94	2,59	3,50
Resa raffreddamento totale	(2)(E)	kW	1,94	2,58	3,44	2,45	3,33	4,48	2,47	3,22	4,24	2,74	3,64	4,86
Resa raffreddamento sensibile	(2)(E)	kW	1,41	1,99	2,69	1,69	2,31	3,12	1,76	2,40	3,06	1,90	2,53	3,40
Classe FCEER	(E)		E			D			D			D		
Portata acqua	(1)	l/h	340	451	602	426	582	785	431	561	743	477	635	850
Perdita di carico	(1)(E)	kPa	4	7	12	6	11	18	5	8	12	7	12	20
Resa riscaldamento	(3)(E)	kW	2,81	3,69	4,78	3,01	4,08	5,49	2,98	3,90	5,10	3,36	4,45	5,95
Perdita di carico	(3)(E)	kPa	4	6	10	5	9	14	4	6	10	6	10	17
Resa riscaldamento	(4)(E)	kW	2,39	3,13	4,05	2,51	3,40	4,57	2,47	3,24	4,24	2,80	3,70	4,95
Classe FCCOP	(E)		D											
Portata acqua	(4)	l/h	415	545	704	436	591	795	430	563	736	486	644	861
Perdita di carico	(4)(E)	kPa	5	8	13	5	9	15	4	6	13	6	10	17
Portata aria nominale		m <sup>3</sup> /h	320	450	640	320	450	640	361	497	706	361	497	706
Potenza assorbita	(E)	W	40	50	65	36	61	98	40	50	90	38	61	98
Potenza sonora globale	(E)	dB(A)	35	43	52	36	44	53	35	43	53	36	44	54
Resa riscaldamento DF 1R	(5)(E)	kW	2,82	3,47	4,20	non disponibile			2,73	3,22	3,82	non disponibile		
Portata acqua DF 1R	(5)	l/h	247	304	368	non disponibile			238	281	334	non disponibile		
Perdita di carico DF 1R	(5)(E)	kPa	8	12	16	non disponibile			8	10	14	non disponibile		

<b>ESTRO</b>			<b>9</b>			<b>9M</b>			<b>95</b>			<b>10</b>		
Velocità			min	med	max	min	med	max	min	med	max	min	med	max
Resa raffreddamento totale	(1)	kW	3,00	3,66	4,51	3,52	4,37	5,40	3,42	4,19	5,26	3,97	5,27	6,71
Resa raffreddamento sensibile	(1)	kW	2,23	2,82	3,53	2,47	3,07	3,82	2,34	3,00	3,82	2,84	3,83	4,91
Resa raffreddamento totale	(2)(E)	kW	2,95	3,60	4,42	3,47	4,30	5,30	3,37	4,12	5,15	3,88	5,14	6,53
Resa raffreddamento sensibile	(2)(E)	kW	2,18	2,75	3,44	2,42	3,00	3,72	2,29	2,93	3,71	2,75	3,70	4,73
Classe FCEER	(E)		D			D			D			E		
Portata acqua	(1)	l/h	515	628	774	605	750	927	587	719	902	682	905	1152
Perdita di carico	(1)(E)	kPa	7	10	14	11	16	24	9	13	19	5	8	12
Resa riscaldamento	(3)(E)	kW	3,93	4,84	5,91	4,24	5,24	6,47	4,22	5,18	6,57	4,77	6,23	7,83
Perdita di carico	(3)(E)	kPa	6	8	12	9	13	19	7	10	16	4	6	10
Resa riscaldamento	(4)(E)	kW	3,31	4,08	4,98	3,53	4,37	5,39	3,52	4,32	5,49	3,97	5,17	6,49
Classe FCCOP	(E)		D			D			D			E		
Portata acqua	(4)	l/h	575	709	866	613	759	937	612	752	955	690	898	1129
Perdita di carico	(4)(E)	kPa	7	10	14	10	14	20	8	12	18	4	7	10
Portata aria nominale		m <sup>3</sup> /h	470	605	785	470	605	785	488	615	814	570	771	1011
Potenza assorbita	(E)	W	50	65	90	47	68	98	52	73	107	86	127	182
Potenza sonora globale	(E)	dB(A)	43	49	56	44	50	57	44	51	58	47	54	61
Resa riscaldamento DF 1R	(5)(E)	kW	3,55	4,07	4,64	non disponibile			3,70	4,20	4,84	5,02	6,02	6,97
Portata acqua DF 1R	(5)	l/h	311	357	406	non disponibile			324	368	423	440	527	610
Perdita di carico DF 1R	(5)(E)	kPa	5	6	8	non disponibile			7	9	12	14	19	24

- (1) Temperatura acqua 7°C / 12°C, temperatura aria 27°C bulbo secco / 19°C bulbo umido (47% umidità relativa)  
 (2) Espresa secondo la EN1397:2015  
 (3) Temperatura acqua in ingresso 50°C, portata acqua come funzionamento in raffreddamento, temperatura aria 20°C  
 (4) Temperatura acqua 45°C / 40°C, temperatura aria 20°C  
 (5) Temperatura acqua 65°C / 55°C, temperatura aria 20°C  
 (E) Dati certificati EUROVENT  
 Alimentazione elettrica 230-1-50 (V-ph-Hz)

## DATI TECNICI NOMINALI

ESTRO			10M			11			11M			12		
Velocità			min	med	max	min	med	max	min	med	max	min	med	max
Resa raffreddamento totale	(1)	kW	4,41	5,82	7,38	4,11	6,24	8,02	4,66	6,98	8,98	6,97	8,77	11,0
Resa raffreddamento sensibile	(1)	kW	3,07	4,06	5,17	3,05	4,63	5,96	3,29	4,94	6,39	5,12	6,46	8,07
Resa raffreddamento totale	(2)(E)	kW	4,32	5,69	7,20	4,00	6,07	7,78	4,55	6,81	8,74	6,76	8,53	10,6
Resa raffreddamento sensibile	(2)(E)	kW	2,98	3,93	4,99	2,94	4,46	5,72	3,18	4,77	6,15	4,91	6,22	7,76
Classe FCEER	(E)		E											
Portata acqua	(1)	l/h	756	999	1267	706	1071	1376	800	1198	1541	1196	1505	1878
Perdita di carico	(1)(E)	kPa	8	14	21	6	13	20	9	19	29	14	22	32
Resa riscaldamento	(3)(E)	kW	5,15	6,70	8,40	5,24	7,80	10,0	5,70	8,43	10,8	8,90	11,1	14,5
Perdita di carico	(3)(E)	kPa	7	11	17	5	11	16	8	15	24	12	18	26
Resa riscaldamento	(4)(E)	kW	4,28	5,56	6,96	4,39	6,53	8,37	4,75	7,02	9,00	7,45	9,29	12,2
Classe FCCOP	(E)		E											
Portata acqua	(4)	l/h	743	966	1210	764	1135	1455	825	1222	1564	1295	1616	2123
Perdita di carico	(4)(E)	kPa	7	11	16	6	12	18	8	16	25	14	20	33
Portata aria nominale		m <sup>3</sup> /h	570	771	1011	642	1022	1393	642	1022	1393	1010	1317	1850
Potenza assorbita	(E)	W	86	127	182	109	169	244	109	169	244	210	240	310
Potenza sonora globale	(E)	dB(A)	48	55	62	49	60	67	50	61	68	60	64	71
Resa riscaldamento DF 1R	(5)(E)	kW	non disponibile			4,85	6,29	7,35	non disponibile			6,93	8,01	9,52
Portata acqua DF 1R	(5)	l/h	non disponibile			425	551	643	non disponibile			607	701	833
Perdita di carico DF 1R	(5)(E)	kPa	non disponibile			14	22	29	non disponibile			24	31	42

(1) Temperatura acqua 7°C / 12°C, temperatura aria 27°C bulbo secco / 19°C bulbo umido (47% umidità relativa)

(2) Espressa secondo la EN1397:2015

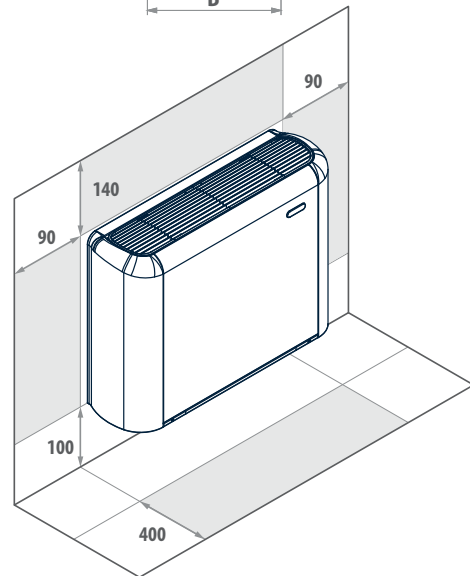
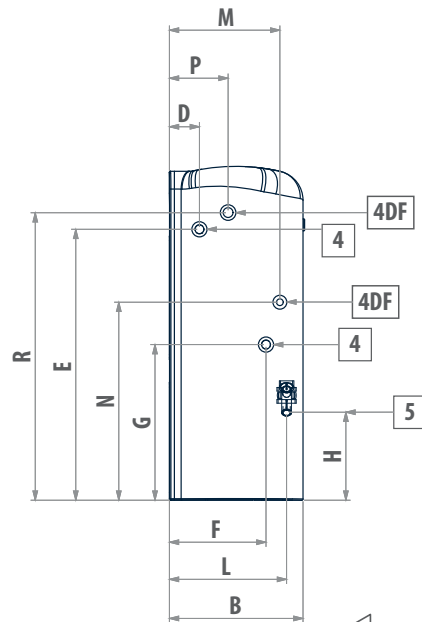
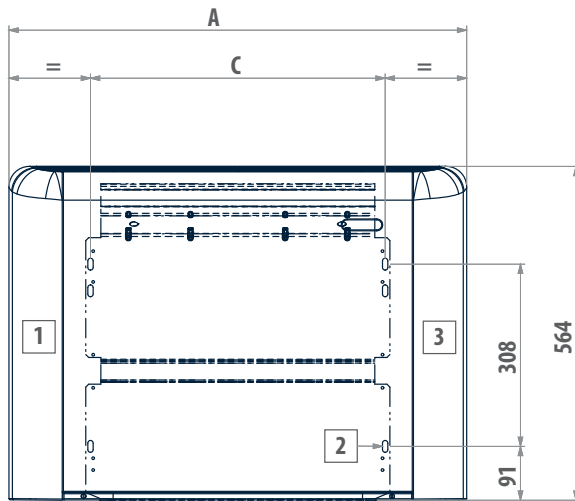
(3) Temperatura acqua in ingresso 50°C, portata acqua come funzionamento in raffreddamento, temperatura aria 20°C

(4) Temperatura acqua 45°C / 40°C, temperatura aria 20°C

(5) Temperatura acqua 65°C / 55°C, temperatura aria 20°C

(E) Dati certificati EUROVENT

Alimentazione elettrica 230-1-50 (V-ph-Hz)

**DISEGNI DIMENSIONALI**
**ESTRO FL - CL**

**LEGENDA**

<b>1</b>	Spazio utile per collegamenti idraulici
<b>2</b>	Asole per il fissaggio alla parete
<b>3</b>	Spazio utile per collegamenti elettrici
<b>4</b>	Attacchi idraulici batteria standard
<b>4DF</b>	DF Attacchi idraulici batteria addizionale ad 1 rango DF
<b>5</b>	Scarico condensa

ESTRO	1	2	3	4	4M	5	6	6M	7	7M	8	8M	9	9M	95	10	10M	11	11M	12	
Motore ON/OFF (3 Vel.)	x	x	x	x	x	x	x	x	x	x	x	x	x	x	x	x	x	x	x	x	x
Motore ON/OFF (6 Vel.)	x	-	x	x	x	x	x	x	x	x	x	x	x	x	x	-	-	-	-	-	-
Motore Inverter	x	-	x	x	x	x	x	x	x	-	x	-	x	x	x	-	-	x	x	-	-
Motore Inverter GreenTech	x	-	x	x	x	x	x	x	x	-	x	-	x	x	-	-	-	-	-	-	-

x = disponibile

ESTRO FL	A	B	C	D	E	F	G	H	L	M	N	P	R	4	4DF	5	
	mm	mm	mm	mm	mm	mm	mm	mm	mm	mm	mm	mm	mm	"	"	mm	kg
<b>1 - 2 - 3 - 4 - 4M</b>	774	226	498	51	458	163	263	149	198	187	335	99	486	1/2	1/2	16	21
<b>5 - 6 - 6M</b>	984	226	708	51	458	163	263	149	198	187	335	99	486	1/2	1/2	16	27
<b>7 - 7M - 8 - 8M - 9 - 9M</b>	1194	226	918	51	458	163	263	149	198	187	335	99	486	1/2	1/2	16	33
<b>95</b>	1194	251	918	48	497	185	259	155	220	195	348	120	478	3/4	1/2	16	34
<b>10 - 10M - 11 - 11M</b>	1404	251	1128	48	497	185	259	155	220	195	348	120	478	3/4	1/2	16	43
<b>12</b>	1614	251	1338	48	497	185	259	155	220	195	348	120	478	3/4	1/2	16	53